

Determine

Online-Leistungsnachweis

Name: Matrikelnummer:

Studiengang: Unterschrift:

Bearbeitungszeit: 60 Minuten

Gesamtpunktzahl: 45

Mindestpunktzahl zum Bestehen: ~~20~~ 22,5 (7 Mint error!)

Zulässige Hilfsmittel:
Veranstaltungsunterlagen
selbst erstellte Merkhilfen
Literatur

1. Verwenden Sie keinen Bleistift oder Rotstift!
2. Unleserliche Angaben werden nicht gewertet!
3. Verwenden Sie einen Notizbogen für Nebenrechnungen!
4. Geben Sie stets den theoretischen Ansatz und den Rechenweg an!
5. Lösungen ohne Rechenweg werden als vollständig bewertet, falls so vorgegeben!
6. Nur Lösungen in den Lösungsfeldern werden gewertet!
Nutzen Sie ggf. die Lösungsboxen der englischen Version!
7. Die Korrektur erfolgt nach den Kriterien Lösungsansatz, Lösungsweg und Lösung.
8. Die Bewertung erfolgt in Schritten zu 0.5 Punkten.

Online-Examination

Name: Student number:

Branch of studies: Signature:

Working time: 60 Minutes

Total points: 45

Minimum points to pass: 20

Permitted assessories:
course records
self-written reminders
literature

1. Do not use lead pen or red ink!
 2. Unreadable sections are not assessed!
 3. Use an additional sheets for side calculatipons!
 4. Always give your theoretich approach and procedures of solution!
 5. Solutions without procedures will be rated complete only if demanded as such!
 6. Solutions will be assessed only if given in the text boxes!
Use the text boxes of the german version if required!
 7. The correction considers solution approach, solution path and solution.
 8. The rating is performed in steps of 0.5 points.

Selbstständigkeitserklärung Statement of Authorship

Persönliche Angaben

Name: _____
(Last name)

Vorname: _____
(First name)

Matrikelnummer: _____
(Student-ID)

Studiengang: _____
(Program)

Angaben zur Prüfung

Prüfungsdatum: _____
(Exam date)

Studierendenausweis



Hiermit versichere ich, dass ich die oben bezeichnete Leistung selbstständig und ohne unzulässige fremde Hilfe sowie ohne Heranziehung nicht zugelassener Hilfsmittel bearbeitet habe. Mir ist bewusst, dass ein Verstoß gegen prüfungsrechtliche Regelungen über die Täuschung bei der Erbringung von Prüfungsleistungen an die Hochschule gemeldet wird.

I declare that I have worked on the above-mentioned assessment independently and without unauthorized assistance. I also confirm that I have not used any non-permissible resources. I am aware that a violation of examination regulations or cheating during examinations is reported to the University.

Ort, Datum: _____
(Place, date)

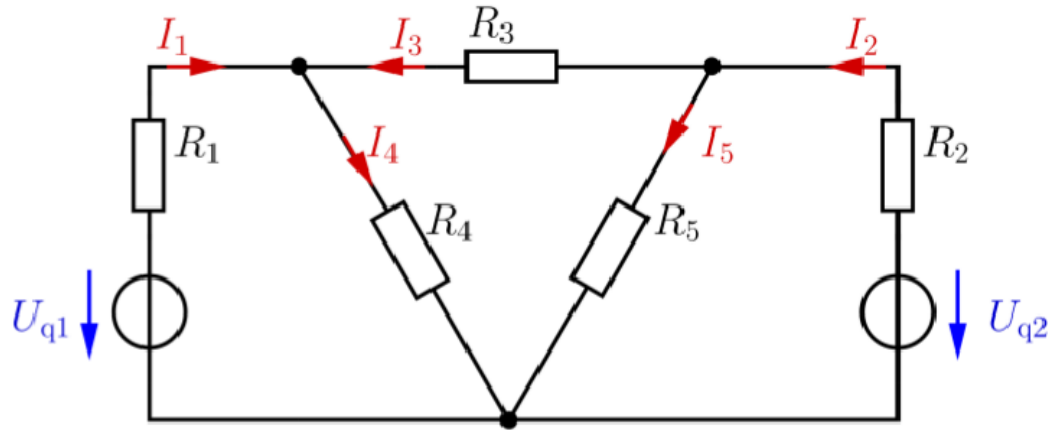
Unterschrift: _____
(Signature)

This page intentionally left blank.

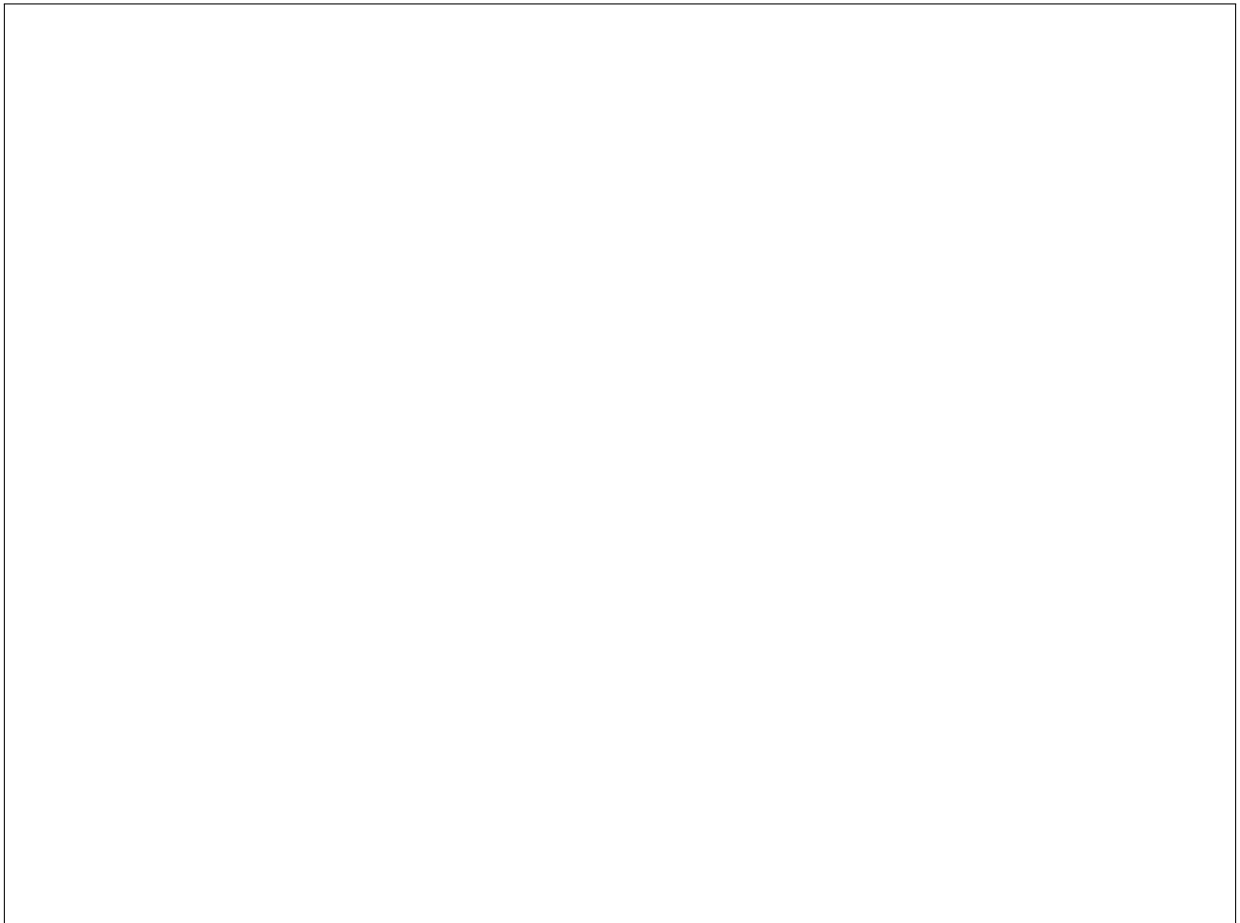
Aufgabe 1: Gleichstromrechnung

(25 Punkte)

Gegeben sei folgende Schaltung.



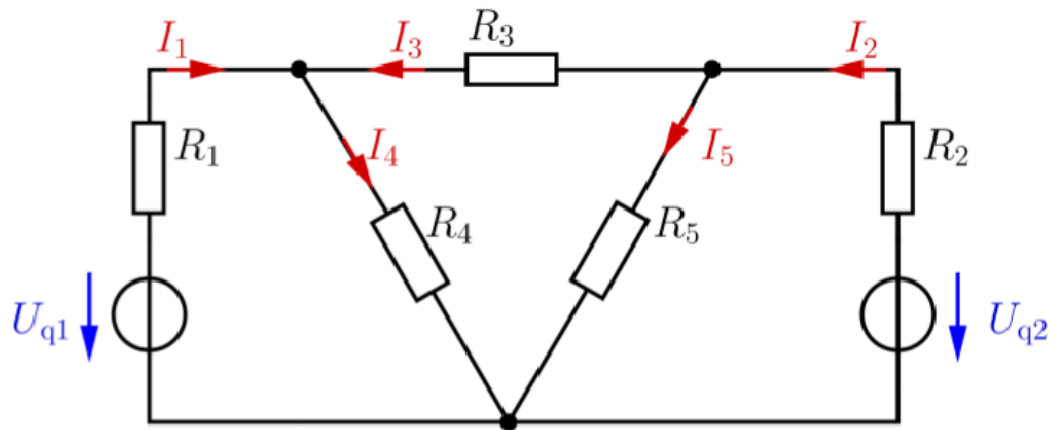
1. Transformieren Sie die Dreieckschaltung aus R_3 , R_4 und R_5 in eine äquivalente Sternschaltung. Sei $R_3 = 120\Omega$, $R_4 = 80\Omega$ und $R_5 = 220\Omega$. Zeichnen Sie die Widerstände der Sternschaltung in die Schaltung ein. **(4 Punkte)**



Exercise 1: Continuous-Current Analysis

(25 Points)

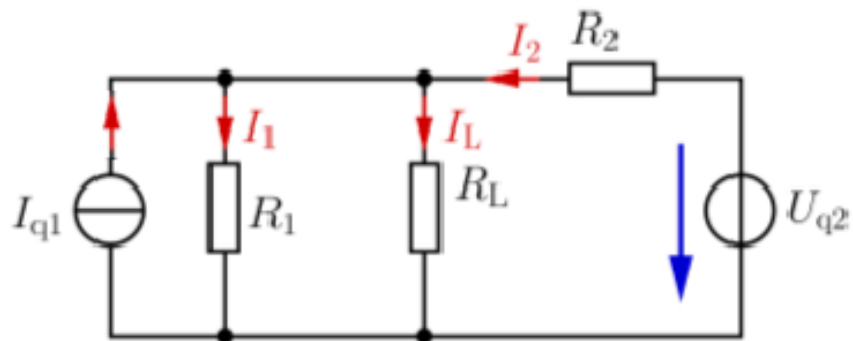
Given the following circuit.



1. Transform the triangle circuit R_3 , R_4 and R_5 into an equivalent star circuit. Let $R_3 = 120\Omega$, $R_4 = 80\Omega$ and $R_5 = 220\Omega$. Draw the resistors of the star circuit into the circuit.

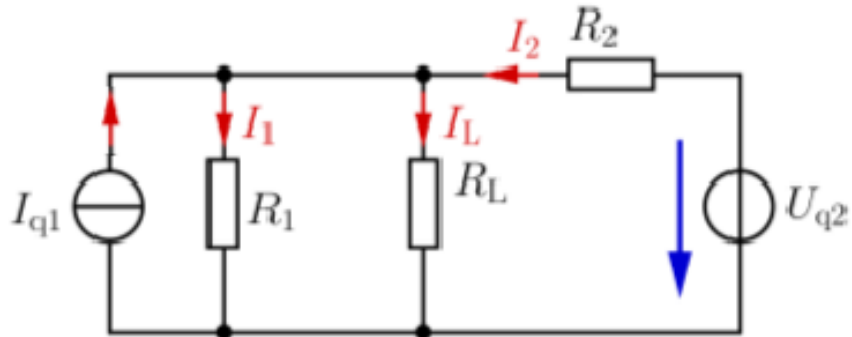
(4 Points)

Gegeben sei folgende Schaltung.



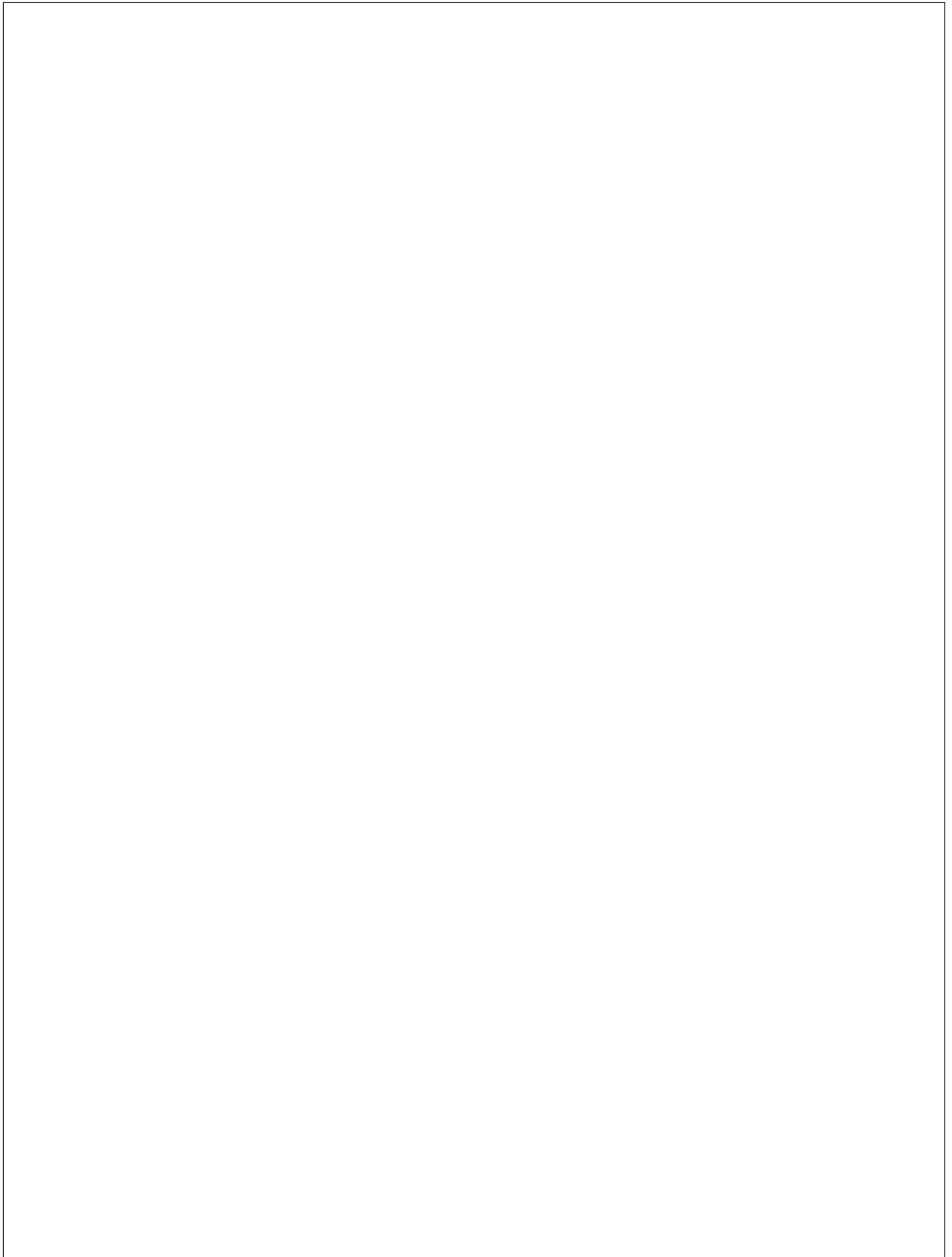
2. Bestimmen Sie die Ströme mit der Kirchhoff'schen Maschenanalyse. (10 Punkte)
Geben Sie jeden Rechenschritt und das Gleichungssystem in Matrixdarstellung an.

Given the following circuit.



2. Determine the currents with the Kirchhoff Mesh Analysis. (10 Points)
Show all steps of computation and the equation system in matrix form.

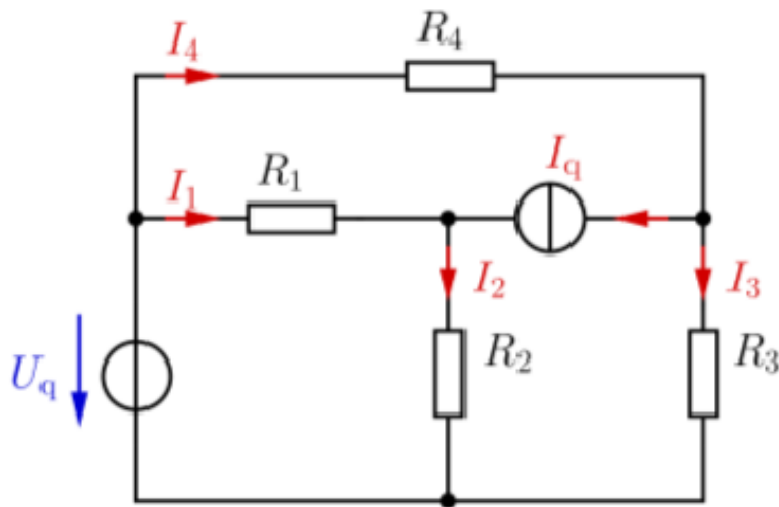
(2. continued)



(2. continued)



Gegeben sei folgende Schaltung.

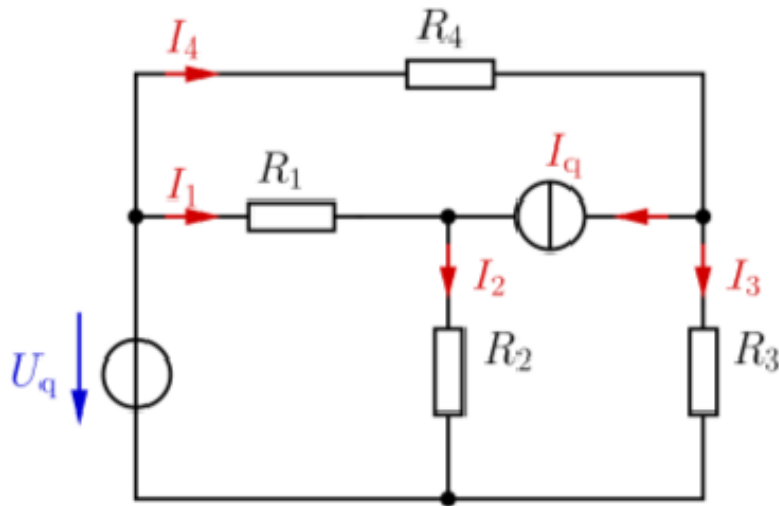


Innenwiderstand Amperemeter: $R_a = 100\Omega$, Innenwiderstand Voltmeter: $R_v = 20M\Omega$.

- 3a. Bestimmen Sie den prozentualen Messfehler für $R_4 = 200\Omega$ mit der (5 Punkte) Stromfehlerschaltung. Zeichnen Sie die Mess-Schaltung in die gezeigte Schaltung ein.

- 3b. Wann liefert die Stromfehler- im Vergleich zur Spannungsfehlerschaltung den kleineren Messfehler? Was leiten Sie davon für Messvorgänge nach diesen Methoden ab? (6 Punkte)

Given the following circuit.



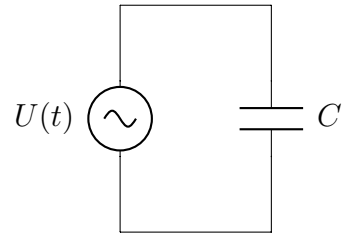
Int. resistance amperemeter: $R_a = 100\Omega$, Int. resistance Voltmeter: $R_v = 20M\Omega$.

- 3a. Determine the percentual error for $R_4 = 200\Omega$ with the current-error (5 Points) measuring method. Draw the measurement circuit into the shown circuit.

- 3b. What is the condition of less error for the current-error when compared to the voltage-error measuring circuit? What do you conduct for measurements using these methods? (6 Points)

Aufgabe 2: Wechselstromrechnung**(20 Punkte)**

Gegeben seien folgende Schaltungen.



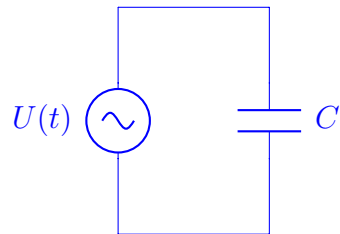
1. Berechnen Sie den Strom $I(t)$ durch die Kapazität $C = 100\mu F$ für **(6 Punkte)**

$$U(t) = 1.2 \cdot t^2 \cdot \ln(\omega \cdot t)$$

bei einer Frequenz $f = 12.5kHz$. (Achtung, $U(t)$ zeigt keinen Sinusverlauf!)

Exercise 2: Alternate-Current Analysis**(20 Points)**

Given the following circuits.

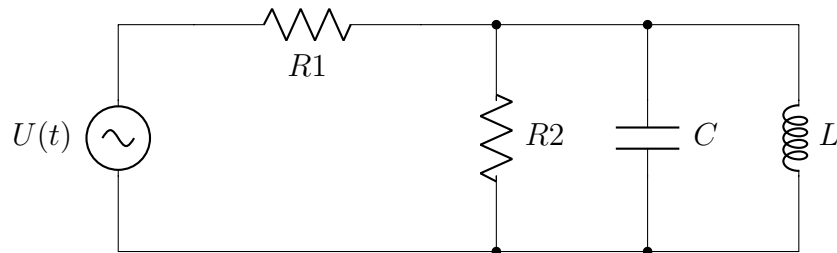


1. Calculate the current $I(t)$ through the capacitance $C = 100\mu F$ for **(6 Points)**

$$U(t) = 1.2 \cdot t^2 \cdot \ln(\omega \cdot t)$$

at a frequency $f = 12.5kHz$. (Attention, $U(t)$ shows no sine shape!)

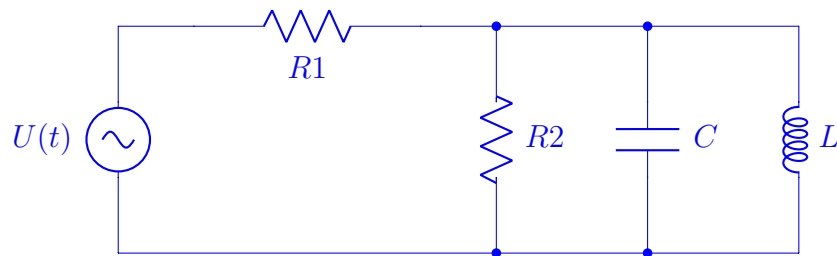
Gegeben sei folgende Schaltung.



2. Bestimmen Sie die Ersatzimpedanz Z_g der dargestellten Schaltung. **(6 Punkte)**
 Bringen Sie den Ausdruck auf die Form $Z_g = Re(Z_g) + j Im(Z_g)$

3. Bestimmen Sie die Frequenz f , bei der die Ersatzimpedanz Z_g **(3 Punkte)**
 eine rein reelle Größe wird.

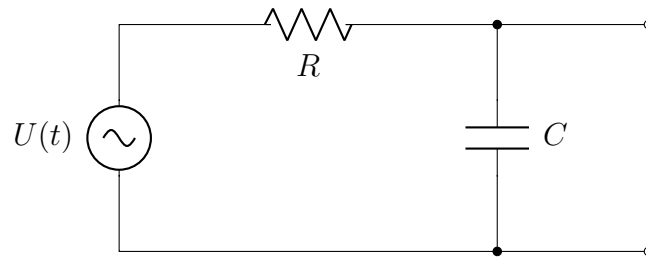
Given the following circuit.



2. Determine the replacement impedance Z_g of the circuit. (6 Points)
Give the expression in a form $Z_g(j\omega) = Re(Z_g) + j Im(Z_g)$

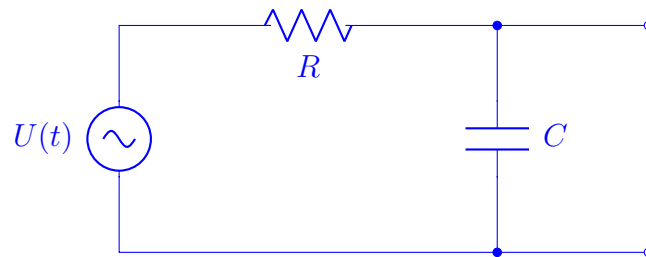
3. Determine the frequency f , where the replacement impedance Z_g (3 Points)
becomes a purely real quantity.

Gegeben sei folgende Schaltung.



4. Bestimmen Sie das Norton-Äquivalent bzgl. der Klemmen. (5 Punkte)

Given the following circuit.



4. Develop the Norton equivalent circuit w.r.t. the clamps.

(5 Points)